

## RAPPORTO DI CLASSIFICAZIONE N. 399811/4274FR

Cliente

**ETEX BUILDING PERFORMANCE S.p.A.**  
Via Giacomo Leopardi, 2 - 20123 MILANO (MI) - Italia

Oggetto<sup>#</sup>

**elemento non portante verticale denominato  
"Parete D125/M75/2 PREGYPLAC PLUS BA13  
+ 2 LADURA PLUS BA13 / LM"**

Attività

**classificazione di resistenza al fuoco  
secondo la norma UNI EN 13501-2:2016**



Risultati

**EI 90 (NOVANTA)**

(#) secondo le dichiarazioni del cliente.

Bellaria-Igea Marina - Italia, 16 novembre 2022

L'Amministratore Delegato

Commessa:  
93899

Provenienza dell'oggetto:  
campionato e fornito dal cliente

Identificazione dell'oggetto in accettazione:  
2022/2474/A del 27 ottobre 2022

Data dell'attività:  
28 ottobre 2022

Luogo dell'attività:  
Istituto Giordano S.p.A. - Blocco 7 - Via Giovanni  
Verga, 6 - 47043 Gatteo (FC) - Italia

Indice	Pagina
Introduzione	2
Dettagli dell'oggetto	2
Rapporto di prova e risultati di prova a supporto del presente rapporto di classificazione	7
Classificazione e campo di applicazione diretta	8
Regole per la modifica delle costruzioni di supporto	9
Limitazioni	9

Il presente documento è composto da n. 9 pagine e non può essere riprodotto parzialmente, estrapolando parti di interesse a discrezione del cliente, con il rischio di favorire una interpretazione non corretta dei risultati, fatto salvo quanto definito a livello contrattuale.

I risultati si riferiscono solo all'oggetto in esame, così come ricevuto, e sono validi solo nelle condizioni in cui l'attività è stata effettuata.

L'originale del presente documento è costituito da un documento informatico firmato digitalmente ai sensi della Legislazione Italiana applicabile.

**Responsabile Tecnico di Prova:**

Dott. Geol. Franco Berardi

**Direttore del Laboratorio di Resistenza al Fuoco:**

Dott. Ing. Stefano Vasini

**Compilatore:** Paolo Bonito

**Revisore:** Dott. Geol. Franco Berardi

Pagina 1 di 9



LAB N° 0021 L

## Introduzione

Il presente documento definisce la classificazione di resistenza al fuoco assegnata all'elemento non portante verticale denominato "Parete D125/M75/2 PREGYPLAC PLUS BA13 + 2 LADURA PLUS BA13 / LM" in conformità alle procedure indicate nella norma UNI EN 13501-2:2016 "Classificazione al fuoco dei prodotti e degli elementi da costruzione - Parte 2: Classificazione in base ai risultati delle prove di resistenza al fuoco, esclusi i sistemi di ventilazione".

## Dettagli dell'oggetto

### Tipo di funzione

L'elemento non portante verticale denominato "Parete D125/M75/2 PREGYPLAC PLUS BA13 + 2 LADURA PLUS BA13 / LM" è un muro non portante.

Ha la funzione di resistere al fuoco con riferimento alle caratteristiche prestazionali indicate nel paragrafo 5 "Caratteristiche prestazionali di resistenza al fuoco" della norma UNI EN 13501-2:2016.

### Descrizione<sup>#</sup>

L'elemento non portante verticale denominato "Parete D125/M75/2 PREGYPLAC PLUS BA13 + 2 LADURA PLUS BA13 / LM" è costituito da un muro non portante avente le caratteristiche dimensionali riportate nella tabella seguente.

<b>Larghezza nominale</b>	3000 mm
<b>Altezza nominale</b>	3000 mm
<b>Spessore nominale</b>	125 mm

L'oggetto, in particolare, è composto da:

- struttura metallica portante, profondità nominale 75 mm, realizzata con profili "Siniat" serie "PregyMetal" conformi alla norma UNI EN 14195:2015 "Componenti di intelaiature metalliche per sistemi a pannelli di gesso - Definizioni, requisiti e metodi di prova" e composta da:
  - n. 2 guide orizzontali, una a pavimento e una a soffitto, realizzate con profilo in lamiera d'acciaio zincato tipo "DX51D+Z" sagomato a forma di "└┘" denominato "PregyMetal U75/40", lunghezza nominale 3000 mm, sezione nominale 75 mm × 40 mm e spessore nominale 0,6 mm, e fissate al telaio di prova, previa interposizione di nastro monoadesivo in polietilene, sezione nominale 70 mm × 4 mm, mediante tasselli metallici ad espansione, diametro nominale 9 mm e lunghezza nominale 45 mm, posti ad interasse nominale di 500 mm;
  - montanti realizzati con profilo in lamiera d'acciaio zincato tipo "DX51D+Z" sagomato a forma di "└┘" denominato "PregyMetal C75/50", lunghezza nominale 3000 mm, sezione nominale 50 mm × 74 mm × 47 mm e spessore nominale 0,6 mm, posti ad interasse nominale di 600 mm ed inseriti alle estremità nelle guide orizzontali sopra descritte;
- il montante laterale posto sul lato vincolato dell'oggetto è stato fissato al telaio di prova, previa interposizione di nastro monoadesivo in polietilene, sezione nominale 70 mm × 4 mm, mediante tasselli metallici ad espansione, diametro nominale 9 mm e lunghezza nominale 45 mm, posti ad interasse nominale di 750 mm;

(#) secondo la descrizione di dettaglio fornita dal cliente, la cui accuratezza è stata verificata tramite un'ispezione eseguita da personale di questo Istituto sull'oggetto pervenuto; Istituto Giordano declina ogni responsabilità sulle informazioni e sui dati forniti dal cliente che possono influenzare i risultati.



LAB N° 0021 L

- pannellatura di tamponamento, spessore nominale 25 mm, applicata su ambo le facce della struttura metallica portante sopra descritta e composta, a partire dalla struttura metallica portante stessa, da:
  - strato di lastre "Siniat" a bordi longitudinali assottigliati in gesso rivestito di tipo "A" secondo la norma UNI EN 520:2009 "Lastre di gesso - Definizioni, requisiti e metodi di prova" e con classe di reazione al fuoco "A2-s1, d0" denominate "PregyPlac Plus BA13", dimensioni nominali 3000 mm × 1200 mm, spessore nominale 12,5 mm e peso nominale 8,5 kg/m<sup>2</sup>, composte da nucleo in gesso rinforzato con fibra di vetro e da rivestimento esterno in carta e fissate ai profili della struttura metallica portante tramite viti autofilettanti in acciaio fosfatato "Siniat" tipo "SNT", diametro nominale 3,5 mm e lunghezza nominale 25 mm, poste ad interasse nominale di 500 mm;
  - strato di lastre "Siniat" a bordi longitudinali assottigliati in gesso rivestito di tipo "D E F H1 I R" secondo la norma UNI EN 520:2009 e con classe di reazione al fuoco "A2-s1, d0" denominate "LaDura Plus BA13", dimensioni nominali 3000 mm × 1200 mm, spessore nominale 12,5 mm e peso nominale 12,8 kg/m<sup>2</sup>, composte da uno speciale rivestimento e un cuore densificato e rinforzato con fibre di legno certificate FSC e fibre di vetro, poste a giunti sfalsati rispetto alle lastre dello strato precedente e fissate ai profili della struttura metallica portante tramite viti autofilettanti in acciaio fosfatato con punta a chiodo "Siniat" denominate "Vite LaDura", diametro nominale 3,9 mm e lunghezza nominale 35 mm, poste ad interasse nominale di 250 mm; sulla faccia in vista i giunti tra le lastre sono stati sigillati con banda in carta microforata e stucco a base di gesso della gamma "Siniat", mentre le teste delle viti di fissaggio delle lastre e i bordi perimetrali della pannellatura di tamponamento sono stati sigillati con il solo stucco a base di gesso della gamma "Siniat";
- coibentazione interna posta in posizione centrale all'interno dell'intercapedine tra le due pannellature di tamponamento e realizzata con uno strato di materassini in lana di vetro, spessore nominale 45 mm e densità nominale 11 kg/m<sup>3</sup>.

**LEGENDA**

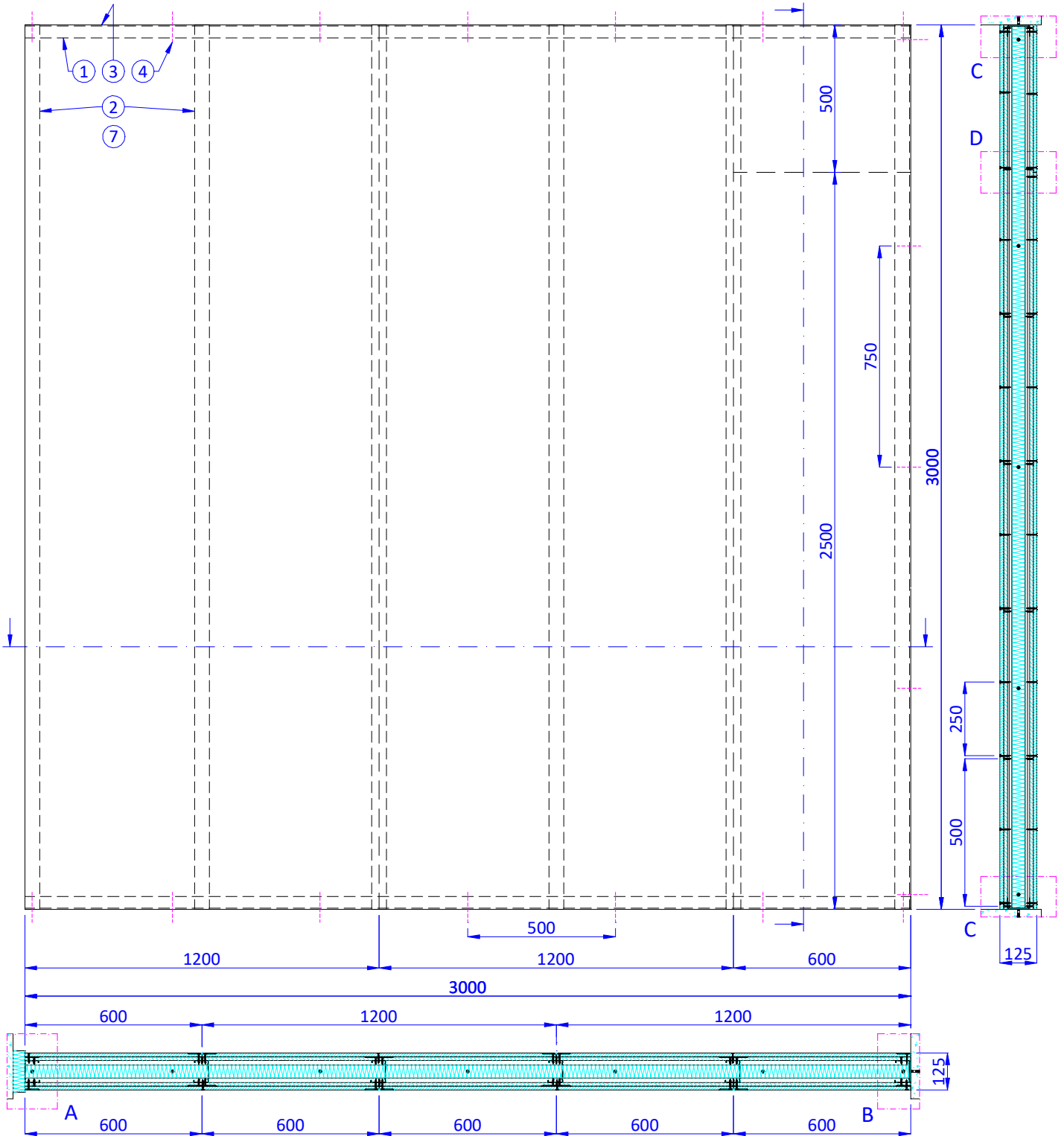

LAB N° 0021 L

Simbolo	Descrizione
1	Struttura metallica portante - guida orizzontale: profilo "Siniat" serie "PregyMetal" in lamiera d'acciaio zincato tipo "DX51D+Z" sagomato a forma di "└─┘" denominato "PregyMetal U75/40", lunghezza nominale 3000 mm, sezione nominale 75 mm × 40 mm e spessore nominale 0,6 mm
2	Struttura metallica portante - montante: profilo "Siniat" serie "PregyMetal" in lamiera d'acciaio zincato tipo "DX51D+Z" sagomato a forma di "└─┘" denominato "PregyMetal C75/50", lunghezza nominale 3000 mm, sezione nominale 50 mm × 74 mm × 47 mm e spessore nominale 0,6 mm
3	Nastro monoadesivo in polietilene, sezione nominale 70 mm × 4 mm
4	Sistema di fissaggio della struttura metallica portante al telaio di prova: tassello metallico ad espansione, diametro nominale 9 mm e lunghezza nominale 45 mm
5	Pannellatura di tamponamento - primo strato di lastre: lastra "Siniat" a bordi longitudinali assottigliati in gesso rivestito di tipo "A" secondo la norma UNI EN 520:2009 e con classe di reazione al fuoco "A2-s1, d0" denominata "PregyPlac Plus BA13", dimensioni nominali 3000 mm × 1200 mm, spessore nominale 12,5 mm e peso nominale 8,5 kg/m <sup>2</sup> , composta da nucleo in gesso rinforzato con fibra di vetro e da rivestimento esterno in carta
6	Pannellatura di tamponamento - sistema di fissaggio del primo strato di lastre alla struttura metallica portante: vite autofilettante in acciaio fosfatato "Siniat" tipo "SNT", diametro nominale 3,5 mm e lunghezza nominale 25 mm
7	Pannellatura di tamponamento - secondo strato di lastre: lastra "Siniat" a bordi longitudinali assottigliati in gesso rivestito di tipo "D E F H1 I R" secondo la norma UNI EN 520:2009 e con classe di reazione al fuoco "A2-s1, d0" denominata "LaDura Plus BA13", dimensioni nominali 3000 mm × 1200 mm, spessore nominale 12,5 mm e peso nominale 12,8 kg/m <sup>2</sup> , composta da uno speciale rivestimento e un cuore densificato e rinforzato con fibre di legno certificate FSC e fibre di vetro
8	Pannellatura di tamponamento - sistema di fissaggio del secondo strato di lastre alla struttura metallica portante: vite autofilettante in acciaio fosfatato con punta a chiodo "Siniat" denominata "Vite LaDura", diametro nominale 3,9 mm e lunghezza nominale 35 mm
9	Pannellatura di tamponamento - sigillatura dei giunti tra le lastre: banda in carta microforata e stucco a base di gesso della gamma "Siniat"
10	Pannellatura di tamponamento - sigillatura delle teste delle viti di fissaggio delle lastre e dei bordi perimetrali: stucco a base di gesso della gamma "Siniat"
11	Coibentazione interna: materassino in lana di vetro, spessore nominale 45 mm e densità nominale 11 kg/m <sup>3</sup>
12	Telaio di prova: cornice perimetrale indeformabile in cemento armato, densità nominale 2300 kg/m <sup>3</sup>

**DISEGNO SCHEMATICO DELL'OGGETTO**



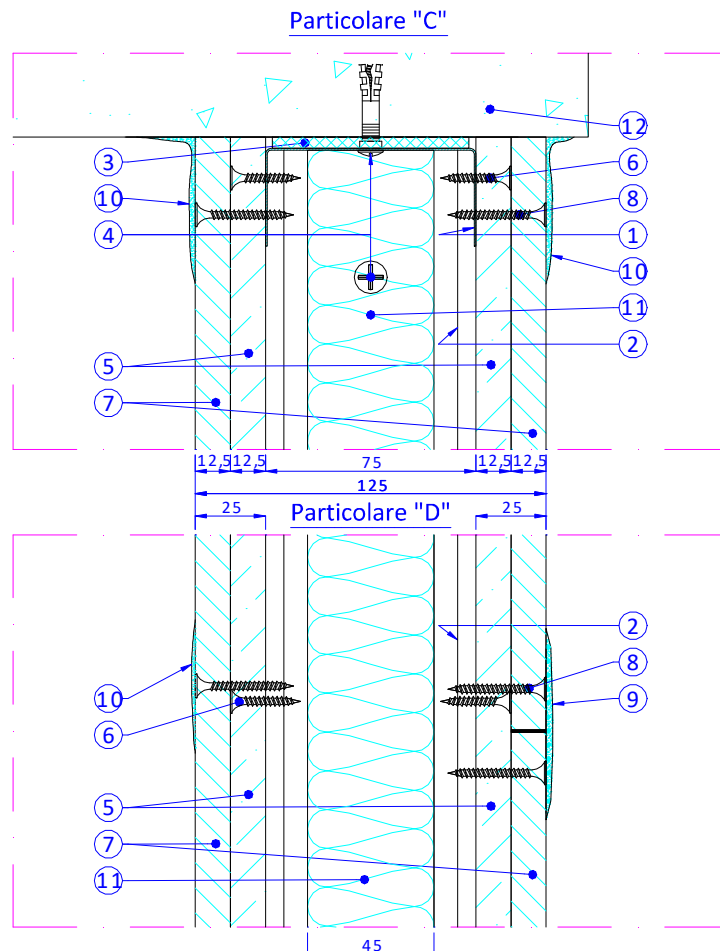
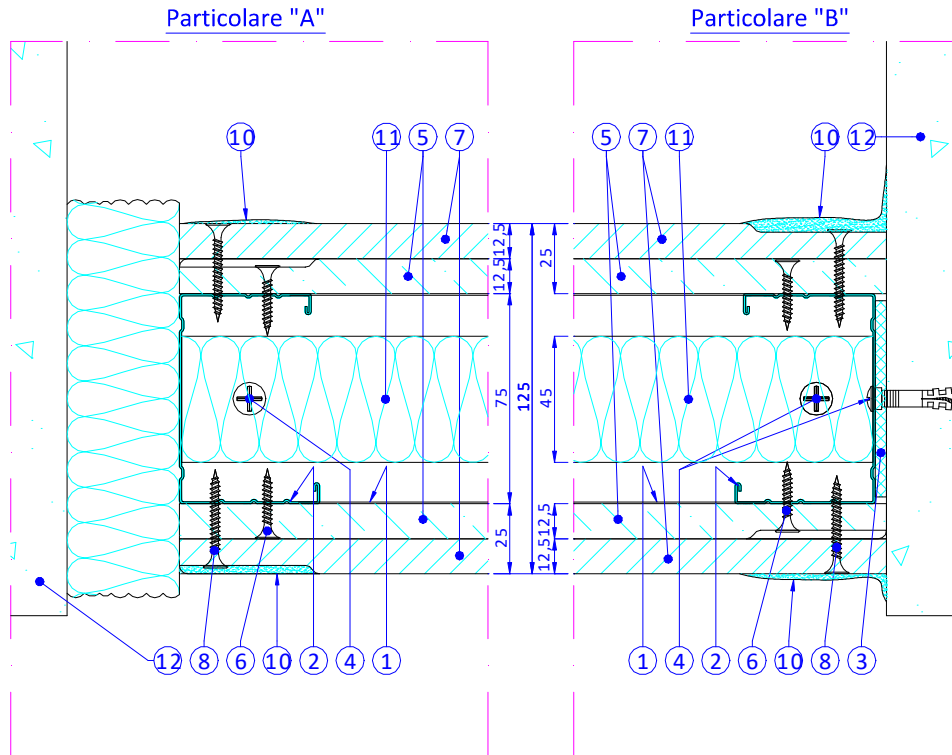
LAB N° 0021 L



**PARTICOLARI DELLE SEZIONI DELL'OGGETTO**



LAB N° 0021 L





LAB N° 0021 L

### Rapporto di prova e risultati di prova a supporto del presente rapporto di classificazione

Il presente rapporto di classificazione è supportato dal seguente rapporto di prova.

<b>Laboratorio di prova</b>	Istituto Giordano S.p.A.
<b>Indirizzo del laboratorio</b>	Via Giovanni Verga, 6 - 47043 Gatteo (FC) - Italia
<b>Codice di autorizzazione</b>	RN01FR07B1
<b>Cliente</b>	ETEX BUILDING PERFORMANCE S.p.A. - Via Giacomo Leopardi, 2 - 20123 MILANO (MI) - Italia
<b>Rapporto di prova</b>	n. 399811/4274FR del 16 novembre 2022
<b>Data di prova</b>	28 ottobre 2022

### Condizione di esposizione

<b>Curva temperatura/tempo</b>	standard (le condizioni di riscaldamento e l'ambiente del forno rispondono a quanto indicato nella norma UNI EN 1363-1:2020 "Prove di resistenza al fuoco - Parte 1: Requisiti generali", paragrafi 5.1.1 "Curva di riscaldamento", 5.1.2 "Tolleranze" e 5.2.1 "Generalità")
<b>Direzione di esposizione</b>	esposta al fuoco una delle due facce <sup>#</sup> (prova del 28 ottobre 2022)
<b>Numero di superfici esposte</b>	1
<b>Condizioni di supporto</b>	nessuna costruzione di supporto

(#) l'oggetto è simmetrico.

### Risultati di prova

#### Integrità "E"

	<b>Prova del 28 ottobre 2022 con esposta al fuoco una delle due facce</b>
<b>Accensione del tampone di cotone</b>	nessuna accensione
<b>Presenza di fiamma persistente</b>	nessuna presenza
<b>Passaggio dello spessimetro da 6 mm di diametro</b>	nessun passaggio
<b>Passaggio dello spessimetro da 25 mm di diametro</b>	nessun passaggio

#### Isolamento termico "I"

	<b>Prova del 28 ottobre 2022 con esposta al fuoco una delle due facce</b>
<b>Incremento della temperatura media sul lato non esposto maggiore di 140 °C</b>	> 100 min
<b>Incremento della temperatura massima sul lato non esposto maggiore di 180 °C</b>	100 min



LAB N° 0021 L

## Classificazione e campo di applicazione diretta

### Riferimento per la classificazione

La presente classificazione è stata eseguita in conformità al paragrafo 7.5.2 “Partizioni” della norma UNI EN 13501-2:2016.

### Classificazione

L'elemento non portante verticale denominato “Parete D125/M75/2 PREGYPLAC PLUS BA13 + 2 LADURA PLUS BA13 / LM” è classificato in conformità alle seguenti combinazioni di requisiti prestazionali e classi.

Non sono consentite altre classificazioni.

**EI 90 (NOVANTA)**

### Campo di applicazione diretta

L'elemento non portante verticale denominato “Parete D125/M75/2 PREGYPLAC PLUS BA13 + 2 LADURA PLUS BA13 / LM” ha il seguente campo di diretta applicazione in accordo alla norma UNI EN 1364-1:2015 “Prove di resistenza al fuoco per elementi non portanti - Parte 1: Muri”.

Tipo di variazione	Paragrafo di riferimento alla norma UNI EN 1364-1:2015	Possibilità di variazione
Riduzione di altezza	13.1 a)	consentita
Aumento di spessore del muro	13.1 b)	consentita
Aumento di spessore dei materiali componenti	13.1 c)	consentita
Riduzione delle dimensioni lineari dei riquadri o dei pannelli, ma non dello spessore	13.1 d)	consentita
Riduzione dello spazio tra gli irrigidimenti	13.1 e)	consentita
Riduzione della distanza tra i vincoli	13.1 f)	consentita
Aumento di numero dei giunti orizzontali in caso di prova effettuata con un solo giunto a distanza non maggiore di (500 ± 150) mm dal margine superiore	13.1 g)	non applicabile
Aumento di numero dei giunti verticali del tipo sottoposto a prova	13.1 h)	consentita
Utilizzo di installazioni, quali prese elettriche, interruttori, ecc., sottoposti a prova come illustrato nelle figure 9, 10 e 11, con le installazioni o gli accessori a distanza non maggiore di 500 mm dal margine superiore	13.1 i)	non consentita
Giunti orizzontali e/o verticali, del tipo sottoposto a prova	13.1 j)	consentita
Aumento di larghezza	13.2	consentita
Aumento di altezza di 1,0 m	13.3	consentita
Costruzioni di supporto normalizzate	13.4.1	non applicabile
Costruzioni di supporto non normalizzate	13.4.2	non applicabile





LAB N° 0021 L

### **Regole per la modifica delle costruzioni di supporto**

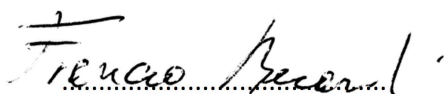
Non applicabile.

### **Limitazioni**

#### **Avvertenza**

Il presente documento non costituisce omologazione, approvazione di tipo o certificazione del prodotto.

Il Responsabile Tecnico di Prova  
(Dott. Geol. Franco Berardi)



Il Direttore del Laboratorio  
di Resistenza al Fuoco  
(Dott. Ing. Stefano Vasini)

