



## Scheda Tecnica Gancio con molla per Guida Clip

### DESCRIZIONE

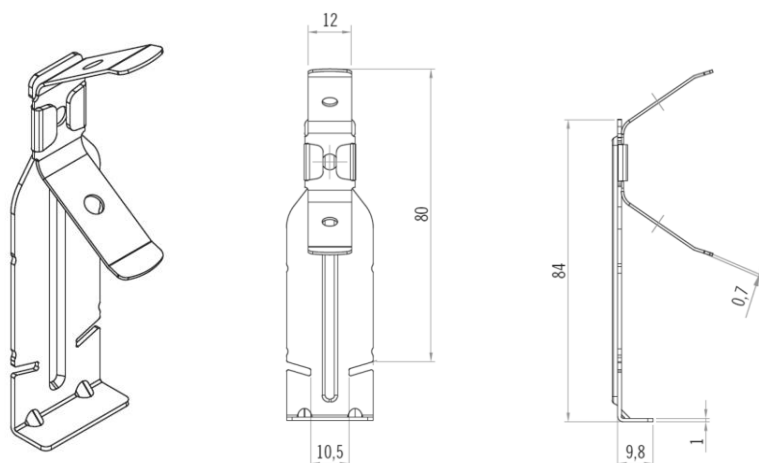
Accessorio in acciaio zincato temperato con spessore della molla 7/10 mm a norma EN 10132- 4 e spessore del gancio 10/10 mm a norma EN 10143 e EN 10346, per la sospensione di profilo Guida Clip nella realizzazione di controsoffitti. L'inserimento nell'orditura metallica primaria, avviene per rotazione orizzontale, posizionando il prodotto all'interno della U del profilato insieme al pendino di regolazione.

### IMPIEGO

Elemento di sospensione dei profili primari nella realizzazione di orditure metalliche per controsoffitti con Guida Clip. Per uso interno, in abbinamento con Pendino liscio  $\Phi$  3,9 mm

CARATTERISTICHE	
Codice SAP	4076543
Spessore Molla	0,7 mm
Spessore Gancio	1,0 mm
Materiale	Acciaio zincato
Classe di reazione al fuoco	A1
Classe di durabilità	Classe B
Carico ammissibile	46,5 daN
Carico ammissibile secondo SSSP*	38,7 daN

\*Siniat System Safety Policy



Il prodotto fa parte di un sistema di controsoffitto assemblato con prodotti a marchio Siniat. I valori di carico ammissibile si riferiscono all'assemblaggio di "Gancio con molla per Guida Clip", "Pendino liscio  $\Phi$  3,9 mm", profili "Guida Clip" e "PregyMetal S4927 BA".